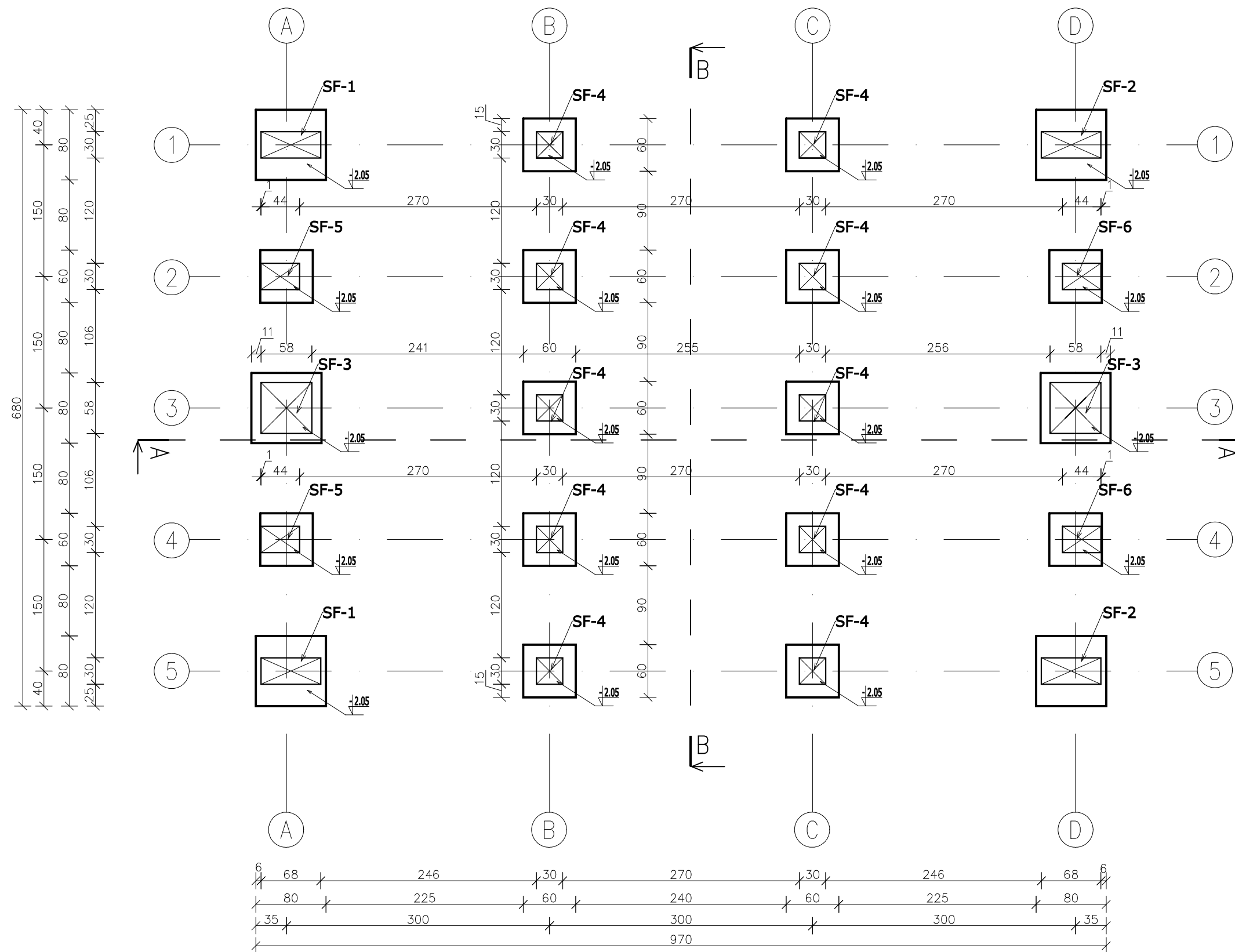


RZUT FUNDAMENTÓW 1:50



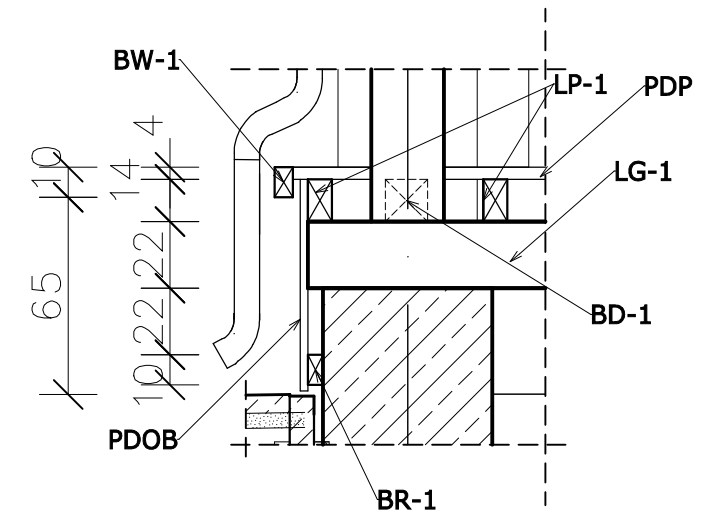
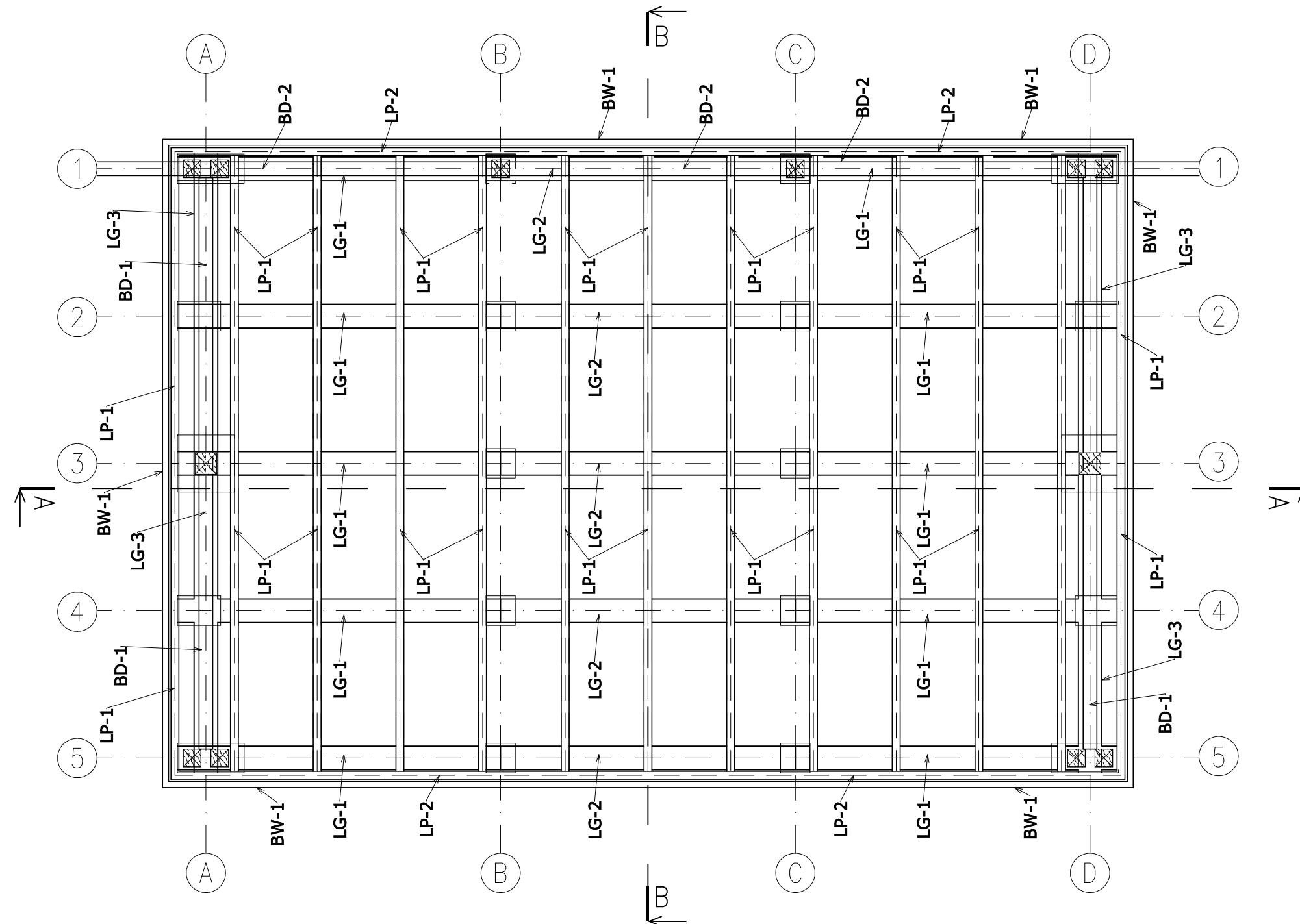
UWAGI:

- FUNDAMENTY ZAPROJEKTOWANO NA PIASKACH GLINIANYCH O $I_L=0,30$
- W PRZYPADKU NATRAFIENIA W POZIOMIE POSADOWIENIA NA NASYPY LUB GRUNTY SŁABSZE, NALEŻY WYBRAĆ JE I UZUPEŁNIĆ CHUDYM BETONEM.
- FUNDAMENT POSADOWIĆ NA WARSTWIE CHUDEGO BETONU MIN. 10cm.
- PRACE FUNDAMENTOWE WYKONYWAĆ W OKRESACH SUCHYCH, A WYKOPY ZABEZPIECZYĆ PRZED ZALANIEM WODY. PRZYJĄĆ TAKI HARMONOGRAM PRAC, ABY WYKOPY BYŁY OTWARTE JAK NAJKRÓCEJ.
- IZOLACJA POZIOMA I PIONOWA POWIERZCHNI BETONOWYCH STYKAJĄCYCH SIĘ Z GRUNTEM WG. OPISU TECHNICZNEGO ARCHITEKTURY.
- Z FUNDAMENTU NALEŻY WYPUŚCIĆ PŁASKOWNIK UZIEMIĄCY WEDŁUG BRANŻY ELEKTRYCZNEJ.

BETON KONSTR. C25/30
 KLASA EKSPOZYCJI - XC2
 WODOSZCZELNOŚĆ BETONU W8
 MROZODPORNOŚĆ BETONU F150
 CHUDY BETON C8/10
 STAL ZBROJENIOWA :
 C - # B500SP
 OTULINA 50mm

NAZWA I ADRES OBIEKTU:	BUDOWA WIATY ZE SCENĄ, WYSPIAŃSKIEGO 8A 22-600 TOMASZÓW LUBELSKI, DZ. NR GEOD. 62/3	BRANŻA: KONSTRUKCJA
INWESTOR:	MUZEUM REGIONALNE IM. DR. JANUSZA PETERA W TOMASZOWIE LUBELSKIM UL. WYSPIA SKIEGO 8B, 22-600 TOMASZÓW LUBELSKI	ETAP: PROJEKT TECHNICZNY
PRZEDMIOT RYSUNKU:	RZUT FUNDAMENTÓW	DATA: 01.2025
ASYSTENT OPRACOWUJĄCEGO	mgr inż. KAROLINA SAK	PODPIS:
OPRACOWAŁ	mgr inż. TOMASZ MAJDANIK upr. nr LUB/0014/PWBK/22 <small>UPRAWNIENIA BUDOWLANE DO PROJEKTOWANIA I KIEROWANIA ROBOTAMI BUDOWLANymi BEZ ORGANICZEŃ W SPECJALNOŚCI KONSTRUKCYJNO-BUDOWLANEJ</small>	PODPIS:
		SKALA: 1:50
		K-01

RZUT BELEK PODESTU -
UKŁAD ELEMENTÓW KONSTRUKCYJNYCH
1:50/25



LP.	SYMBOL	RODZAJ	PRZEKRÓJ [cm]	DŁUGOŚĆ [m]	ILOŚĆ [SZTUK]	OBJĘTOŚĆ [m³]
ZESTAWIENIE ELEMENTÓW DLA KONSTRUKCJI PODESTU DREWNO KLASY C24						
1	LG-1	LEGAR GŁÓWNY	24x22	4,01	10	2,12
2	LG-2	LEGAR GŁÓWNY	24x22	3,8	5	1
3	LG-3	LEGAR GŁÓWNY	24x22	3,8	4	0,8
4	LP-1	LEGAR PODŁOGOWY	8x14	3,84	26	1,12
5	LP-2	LEGAR PODŁOGOWY	8x14	5	4	0,22
6	BD-1	BELKA BALUSTRADOWA	14x14	3,5	4	0,27
7	BD-2	BELKA BALUSTRADOWA	14x14	1	10	0,53
8	BR-1	BELKA POD OBUDOWĘ	5x110	40	1	0,2
RAZEM						6,26

LP.	SYMBOL	RODZAJ	PRZEKRÓJ [cm]	DŁUGOŚĆ [m]	ILOŚĆ [SZTUK]	OBJĘTOŚĆ [m³]
ZESTAWIENIE ELEMENTÓW DLA OBUDOWY PODESTU DREWNO DĘBOWE						
1	BW-1	BELKA WIĘNCZĄCA	6x10	40	1	0,24
2	PDP	PODŁOGA DREWNIANA PODESTU	gr 4	66 m²		2,64
3	PDOB	OBUDOWA BOCZNA PODESTU	gr 2,5	0,7	23,45 m²	0,59
RAZEM						3,47

UWAGI:

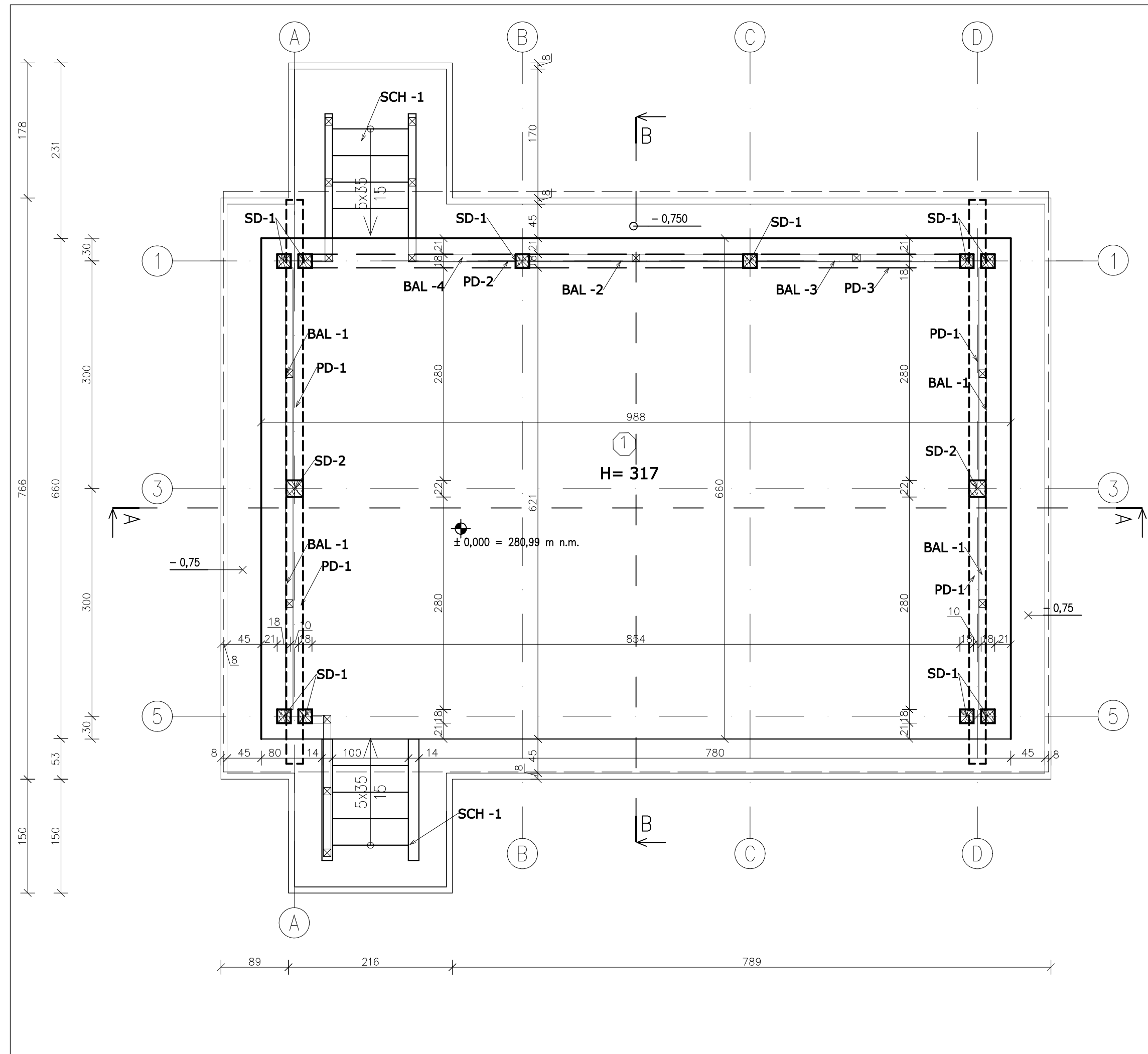
- ELEMENTY DREWNIANA STRUGANE CZTEROSTRONNIE.
- ELEMENTY DREWNIANE ZAWARTE W ZESTAWIENIU SĄ CZTEROSTRONNIE STRUGANE, ZE WZGLĘBU NA OBRÓBKĘ ELEMENTÓW NALEŻY ZWIĘKSZUĆ PRZEKRÓJ ELEMENTÓW DREWNIANYCH.

DREWNO KLASY C24
KLASY TARCICY D BOWEJ KL. II

NAZWA I ADRES OBIEKTU:	BUDOWA WIATY ZE SCENĄ, WYSPIAŃSKIEGO 8A 22-600 TOMASZÓW LUBELSKI, DZ. NR GEOD. 62/3	BRAN A: KONSTRUKCJA
INWESTOR:	MUZEUM REGIONALNE IM. DR. JANUSZA PETERA W TOMASZOWIE LUBELSKIM UL. WYSPIA SKIEGO 8B, 22-600 TOMASZÓW LUBELSKI	ETAP: PROJEKT TECHNICZNY
PRZEDMIOT RYSUNKU:	RZUT BELEK PODESTU - UKŁAD ELEMENTÓW KONSTRUKCYJNYCH	DATA: 01.2025
ASYSTENT OPRACOWUJĄCEGO	mgr inż. KAROLINA SAK	PODPIS:
OPRACOWAŁ	mgr inż. TOMASZ MAJDANIK upr. nr LUB/0014/PWBK/22 <small>UPRAWNIENIA BUDOWLANE DO PROJEKTOWANIA I KIEROWANIA ROBOTAMI BUDOWLANymi BEZ ORGANICZNIER W SPECJALNOŚCI KONSTRUKCYJNO-BUDOWLANEJ</small>	PODPIS:
		SKALA: 1:50/25
		K-02

RZUT PRZYZIEMIA- UKŁAD ELEMENTÓW KONSTRUKCYJNYCH

1:50



ZESTAWIENIE POWIERZCHNI UŻYTKOWEJ

Nr	PRZEZNACZENIE	POWIERZCHNIA [m ²]	OKŁADZINA PODŁOGOWA
1	SCENA	65,20	DESKA DREWNIANA
RAZEM		65,20	

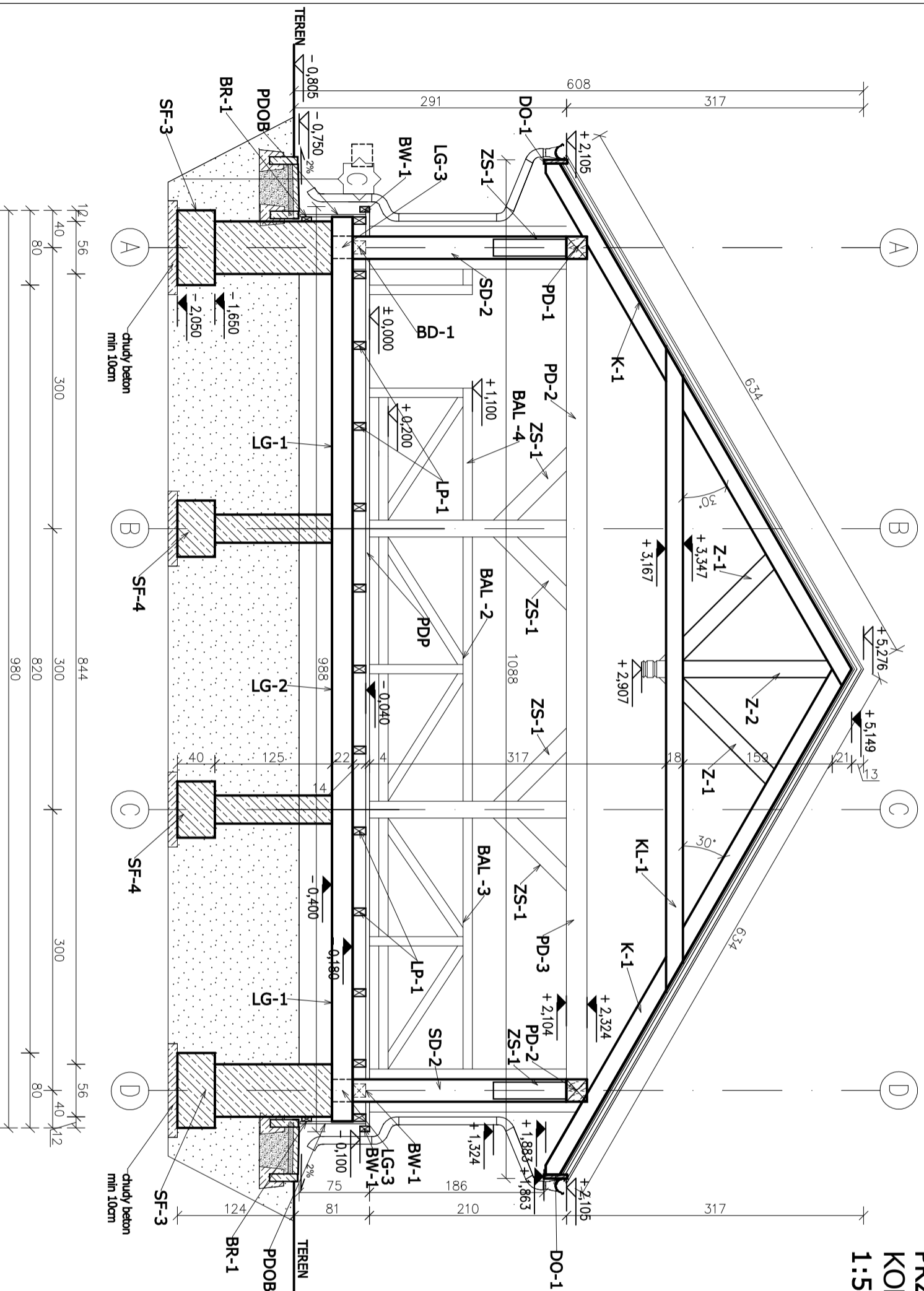
UWAGI:

- ELEMENTY DREWNIANA STRUGANE CZTEROSTRONNIE.
- ELEMENTY DREWNIANE ZAWARTE W ZESTAWIENIU SĄ CZTEROSTRONNIE STRUGANE, ZE WZGLĘBU NA OBRÓBKĘ ELEMENTÓW NALEŻY ZWIĘKSZUĆ PRZEKRÓJ ELEMENTÓW DREWNIANYCH.

DREWNO KLASY C24
KLASY TARCICY D BOWEJ KL. II

NAZWA I ADRES OBIEKTU:	BUDOWA WIATY ZE SCENĄ, WYSPIAŃSKIEGO 8A 22-600 TOMASZÓW LUBELSKI, DZ. NR GEOD. 62/3	BRAN A: KONSTRUKCJA
INWESTOR:	MUZEUM REGIONALNE IM. DR. JANUSZA PETERA W TOMASZOWIE LUBELSKIM UL. WYSPIA SKIEGO 8B, 22-600 TOMASZÓW LUBELSKI	ETAP: PROJEKT TECHNICZNY
PRZEDMIOT RYSUNKU:	RZUT PRZYZIEMIA- UKŁAD ELEMENTÓW KONSTRUKCYJNYCH	DATA: 01.2025
ASYSTENT OPRACOWUJĄCEGO	mgr inż. KAROLINA SAK	PODPIS:
OPRACOWAŁ	mgr inż. TOMASZ MAJDANIK Up. nr LUB/0014/PWBK/22 <small>UPRAWNIENIA BUDOWLANE DO PROJEKTOWANIA I KIEROWANIA ROBOTAMI BUDOWLANymi BEZ ORGANICZEJ W SPECYJALNOŚCI KONSTRUKCYJNO-BUDOWLANEJ</small>	PODPIS:
		SKALA: 1:50
		K-03

**PRZEKRÓJ A-A - UKŁAD ELEMENTÓW
KONSTRUKCYJNYCH**
1:50

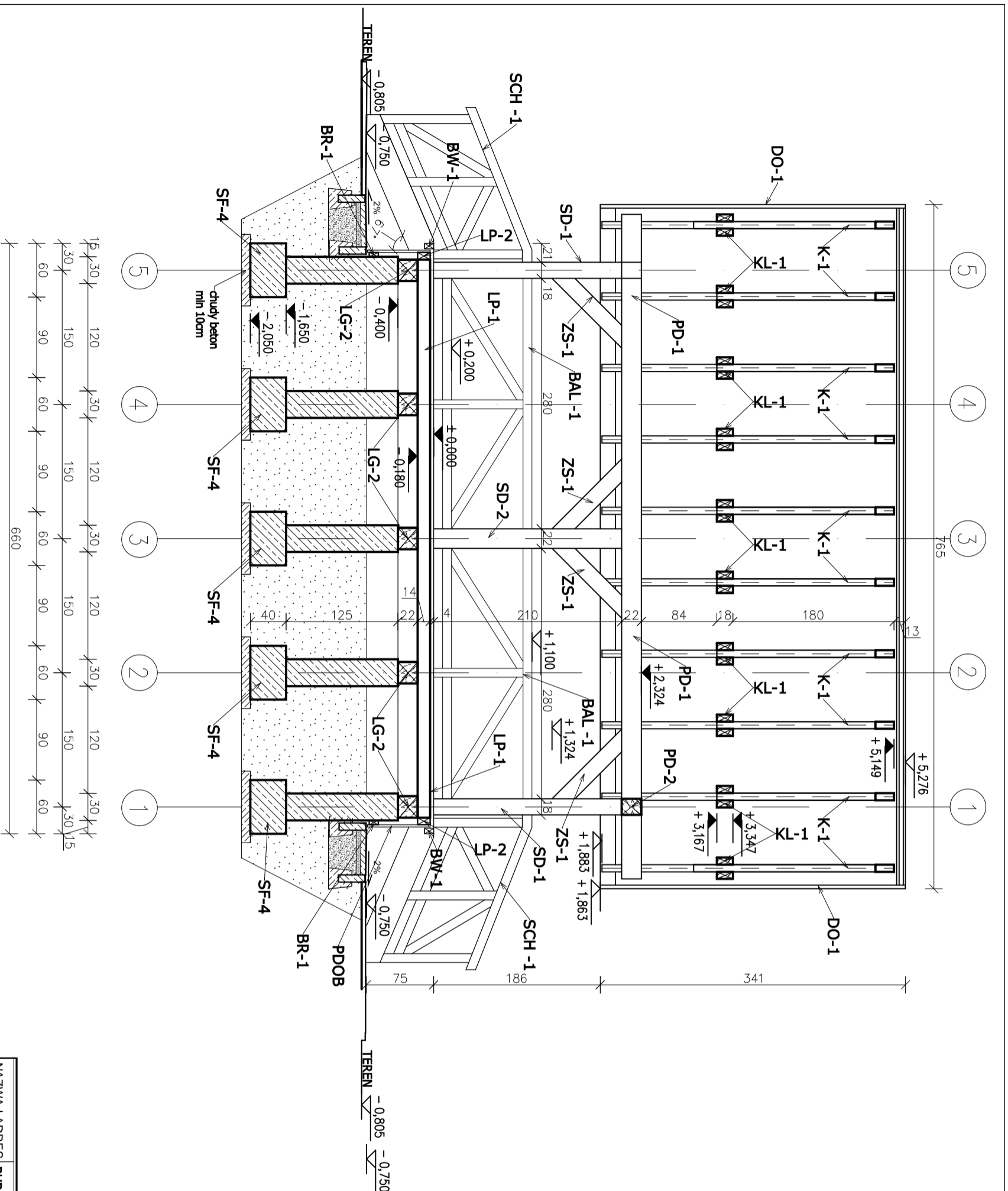


BETON KONSTR. C25/30
KLASA EKSPozyCJI - XC2
WODOZCZELNOŚĆ BETONU W8
MROZOODPORNOŚĆ BETONU F150
CHUDY BETON C8/10
STAL ZBROJENIOWA :
C - # B500SP
OTULINA 50mm
DREWNO KLASY C24
KLASY TARCICY D BOWEJ KL. II

- UWAGI:
1. ELEMENTY DREWNIANA STRUGANE CZTEROSTRONNIE.
 2. ELEMENTY DREWNIANE ZAWARTE W ZESTAWIENIU SA CZTEROSTRONNIE STRUGANE, ZE WZGLĘBU NA OBRÓBKĄ ELEMENTÓW NALEŻY ZWIĘKSZUĆ PRZEKROJ ELEMENTÓW DREWNIANYCH.

NAZWA I ADRES OBIEKTU:	BUDOWA WIATY ZE SCENĄ, WYSPIAŃSKIEGO 8A 22-600 TOMASZÓW LUBELSKI, DZ. NR GEOD. 62/3	BRAN A: KONSTRUKCJA
INWESTOR:	MUZEUJUM REGIONALNE IM. DR. JANUSZA PETERA W TOMASZOWIE LUBELSKIM UL. WYSPIA SKIEGO 8B, 22-600 TOMASZÓW LUBELSKI	ETAP: PROJEKT TECHNICZNY
PRZEDMIOT RYSUNKU:	PRZEKROJ A-A - UKŁAD ELEMENTÓW KONSTRUKCYJNYCH	DATA: 01.2025
ASYSTENT OPRACOWUJĄCEGO	mgr inż. KAROLINA SAK	SKALA: 1:50
OPRACOWAŁ	mgr inż. TOMASZ MAJDANIK UPR. nr LUB10014/PV/BRK/22 UMIENIENIA WZGLĘDNE DO PROJEKTOWANIA I WYKONANIA BEZ OGRANICZEŃ W SPECJALNOŚCI KONSTRUKCYJNO-BUDOWLANEJ	PODPIS: K-05

**PRZEKRÓJ B-B - UKŁAD ELEMENTÓW
KONSTRUKCYJNYCH
1:50**



BETON KONSTR. C25/30
KLASA EKSPozyCJI - XC2
WODOSZCZELNOŚĆ BETONU W8
MROZOODPORNOŚĆ BETONU F150
CHUDY BETON C8/10
STAL ZBROJENIOWA :
C - # B500SP
OTULINA 50mm
DREWNO KLASY C24
KLASY TARCICY D BOWEJ KL. II

- UWAGI:
- ELEMENTY DREWNIANA STRUGANE CZTEROSTRONNIE.
 - ELEMENTY DREWNIANE ZAWARTE W ZESTAWIENIU SĄ CZTEROSTRONNIE STRUGANE, ZE WZGLĘBU NA OBRÓBKĄ ELEMENTÓW NALEŻY ZWIĘKSZYĆ PRZEKROJ ELEMENTÓW DREWNIANYCH.

NAZWA I ADRES OBIEKTU:	BUDOWA WIATY ZE SCENĄ, WYSPIAŃSKIEGO 8A 22-600 TOMASZÓW LUBELSKI, DZ. NR GEOD. 62/3	BRAN A: KONSTRUKCJA
INWESTOR:	MUZEUJUM REGIONALNE IM. DR. JANUSZA PETERA W TOMASZOWIE LUBELSKIM UL. WYSPIA SKIEGO 8B, 22-600 TOMASZÓW LUBELSKI	ETAP: PROJEKT TECHNICZNY
PRZEDMIOT RYSUNKU:	PRZEKRÓJ B-B - UKŁAD ELEMENTÓW KONSTRUKCYJNYCH	DATA: 01.2025
ASYSTENT OPRACOWUJĄCEGO	mgr inż. KAROLINA SAK	SKALA: 1:50
OPRACOWAŁ	mgr inż. TOMASZ MAJDANIK UPR. nr LUB10014/PV/BRK/22 UMIENIENIA WZGLĘDNE DO PROJEKTOWANIA I WYKONANIA BEZ OGRANICZEŃ W SPECJALNOŚCI KONSTRUKCYJNO-BUDOWLANEJ	PODPIS: K-06

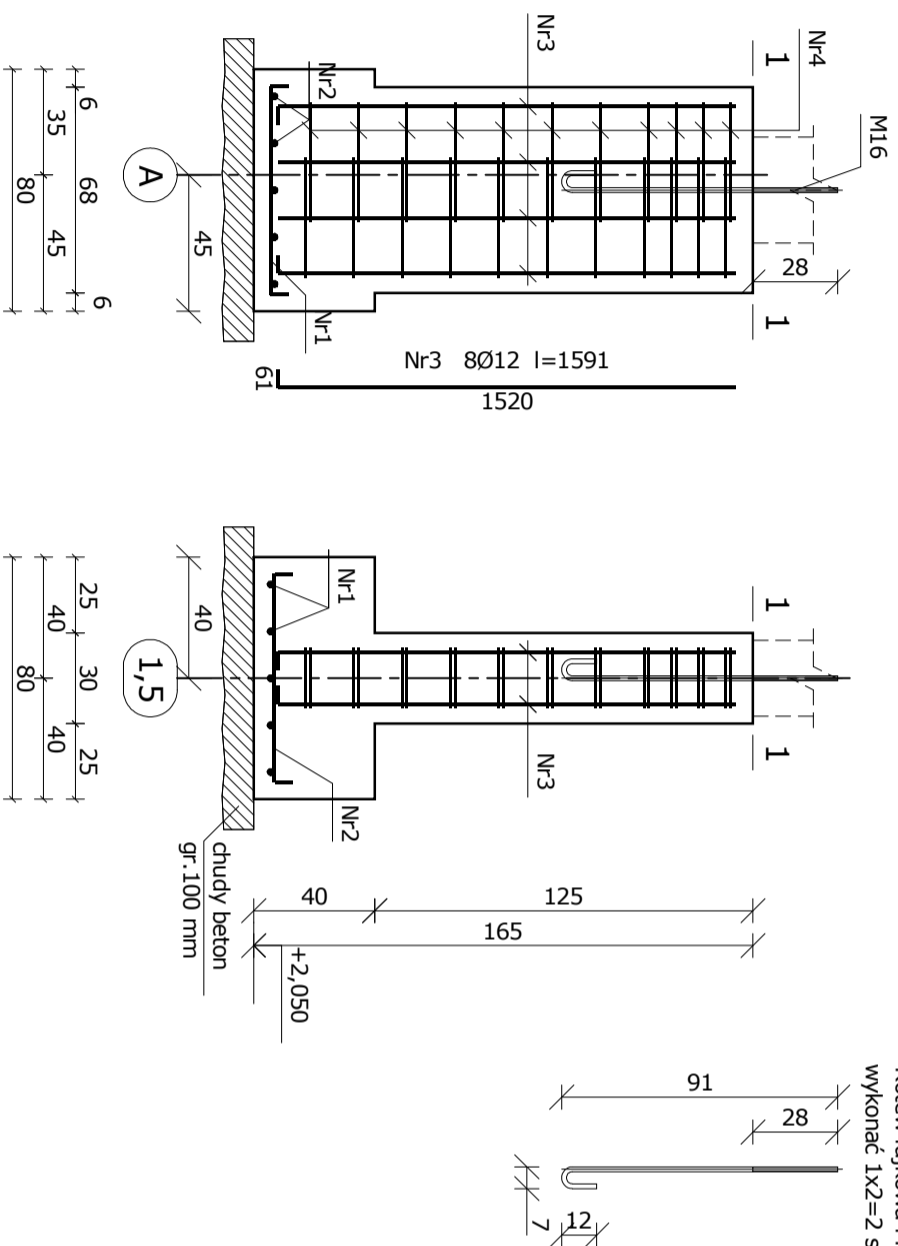
STOPA FUNDAMENTOWA SF-1

Wykonać 2 szt.

STOPA FUNDAMENTOWA SF-1
1:25

2-2

3-3



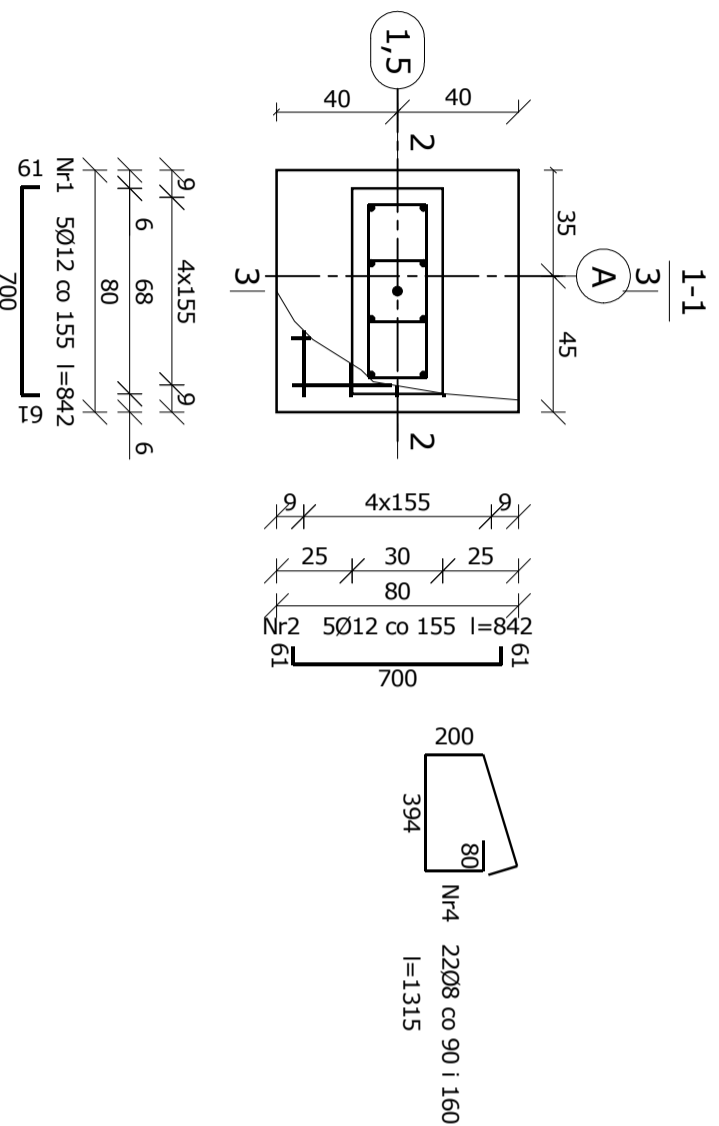
Kotew fajkowa M16
wykonać 1x2=2 szt.

Wykaz prętów

Nr	Średnica [mm]	Długość [mm]	Liczba [szt.]		Długość całkowita [m]
			prętów w elementach	całkowita prętów	
STOPA FUNDAMENTOWA SF-1 - wykonać 2 szt.					
1	12	842	5	2	10
2	12	842	5	2	10
3	12	1591	8	2	16
4	8	1315	22	2	44
Długość całkowita wg średnic					57,9
Masa 1 m pręta					[kg/m]
Masa prętów wg średnic					0,395
Masa prętów wg gatunków stali					22,9
Masa całkowita					60,4
					[kg]
					61

UWAGA: Długość pręta jest długością obliczoną na podstawie wyrzniętów w osi pręta (metoda B wg EN ISO 3766)

BETON KONSTR. C25/30
KLASA EKSPozyCJI - XC2
WODOSZCZELNOŚĆ BETONU W8
MROZOODPORNOŚĆ BETONU F150
CHUDY BETON C8/10
STAL ZBROJENIOWA :
C - # B500SP
OTULINA 50mm



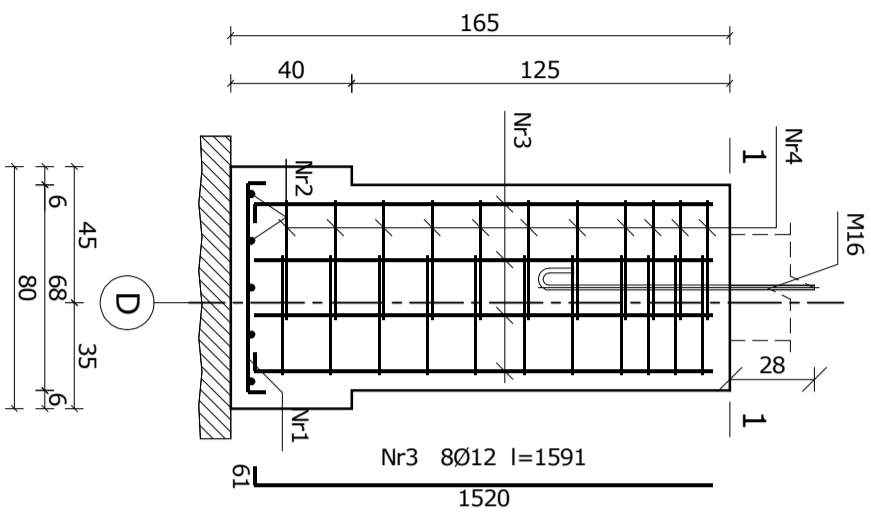
NAZWA I ADRES OBIEKTU:	BUDOWA WIATY ZE SCENĄ, WYSPIAŃSKIEGO 8A 22-600 TOMASZÓW LUBELSKI, DZ. NR GEOD. 62/3	BRAN A: KONSTRUKCJA
INWESTOR:	MUZEUM REGIONALNE IM. DR. JANUSZA PETERA W TOMASZOWIE LUBELSKIM UL. WYSPIA SKIEGO 8B, 22-600 TOMASZÓW LUBELSKI	ETAP: PROJEKT TECHNICZNY
PRZEDMIOT RYSUNKU:	STOPA FUNDAMENTOWA SF-1	DATA: 01.2025
ASYSTENT OPRACOWUJĄCEGO	mgr inż. KAROLINA SAK	PODPIS: SKALA: 1:25
OPRACOWAŁ	mgr inż. TOMASZ MAJDANIK UPR. nr LUB10014/PV/KR/22 UMIENIENIA WZGLĘDNE DO PROJEKTOWANIA I WYKONANIA BEZ OGRANICZEŃ W SPECJALNOŚCI KONSTRUKCYJNO-BUDOWLANEJ	PODPIS: K-07

STOPA FUNDAMENTOWA SF-2

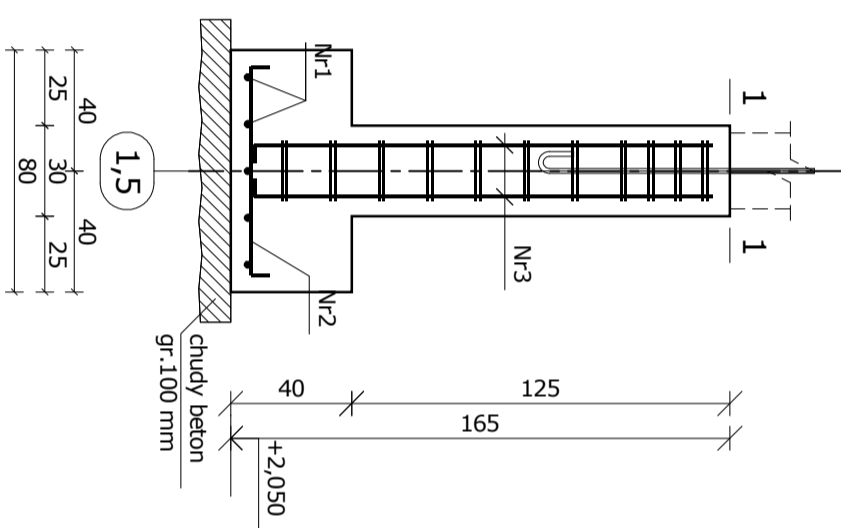
Wykonać 2 szt.

STOPA FUNDAMENTOWA SF-2
1:25

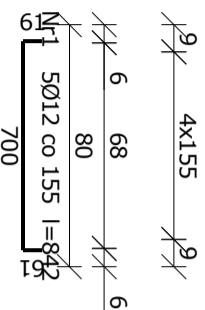
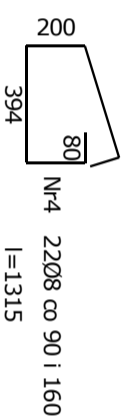
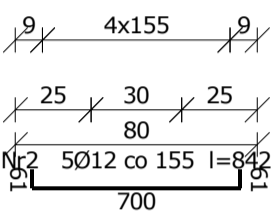
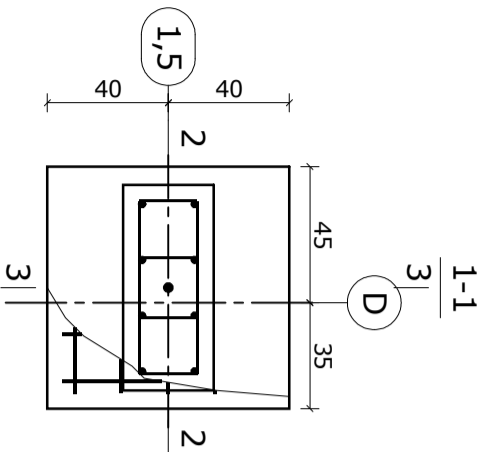
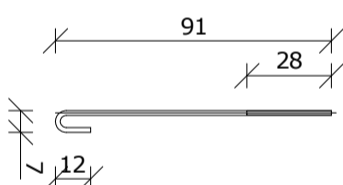
2-2



3-3



Kotew fajkowa M16
wykonać 1x2=2 szt.



Nr	Średnica [mm]	Długość [mm]	Liczba [szt.]		Długość całkowita [m]	
			prętów w 1 elemencie	elementów	całkowita prętów	B5005P Ø8
STOPA FUNDAMENTOWA SF-2 - wykonać 2 szt.						
1	12	842	5	2	10	8,42
2	12	842	5	2	10	8,42
3	12	1591	8	2	16	25,46
4	8	1315	22	2	44	57,86
Długość całkowita wg średnic					[m]	42,2
Masa 1 m pręta					[kg/m]	0,395
Masa prętów wg średnic					[kg]	22,9
Masa prętów wg gatunków stali					[kg]	60,4
Masa całkowita					[kg]	61

UWAGA: Długość pręta jest długością obliczoną na podstawie wymiarów w osi pręta (metoda B wg EN ISO 3766)

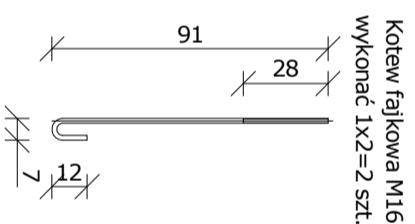
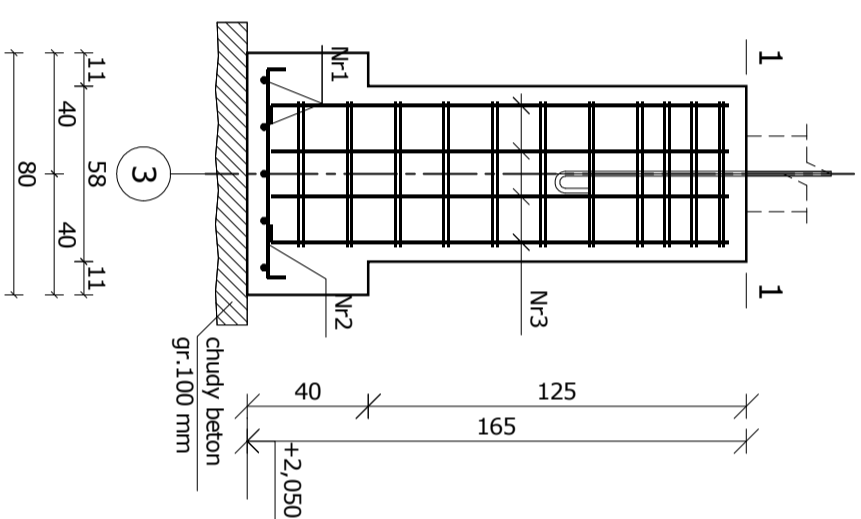
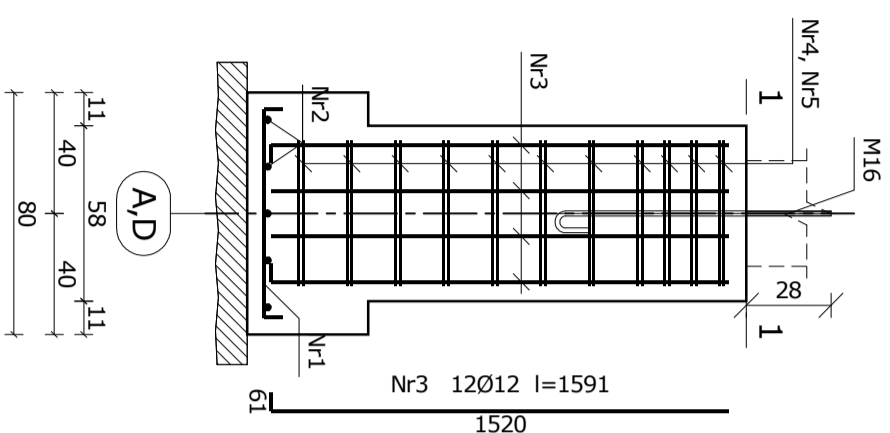
BETON KONSTR. C25/30
KLASA EKSPozyCJI - XC2
WODOSZCZELNOŚĆ BETONU W8
MROZOODPORNOŚĆ BETONU F150
CHUDY BETON C8/10
STAL ZBROJENIOWA :
C - # B5005P
OTULINA 50mm

NAZWA I ADRES OBIEKTU:	BUDOWA WIATY ZE SCENĄ, WYSPIAŃSKIEGO 8A 22-600 TOMASZÓW LUBELSKI, DZ. NR GEOD. 62/3	BRAN A: KONSTRUKCJA
INWESTOR:	MUZEUM REGIONALNE IM. DR. JANUSZA PETERA W TOMASZOWIE LUBELSKIM UL. WYSPIA SKIEGO 8B, 22-600 TOMASZÓW LUBELSKI	ETAP: PROJEKT TECHNICZNY
PRZEDMIOT RYSUNKU:	STOPA FUNDAMENTOWA SF-2	DATA: 01.2025
ASYSTENT OPRACOWUJĄCEGO	mgr inż. KAROLINA SAK	PODPIS: SKALA: 1:25
OPRACOWAŁ	mgr inż. TOMASZ MAJDANIK UPR. nr LUB10014/PV/BK/22 URZĘDNIKA BUDOWLANIEGO PROJEKTOWAŁ I WYKONAŁ BEZ OGRANICZEŃ W SPECJALNOŚCI KONSTRUKCYJNO-BUDOWLANEJ	PODPIS: K-08

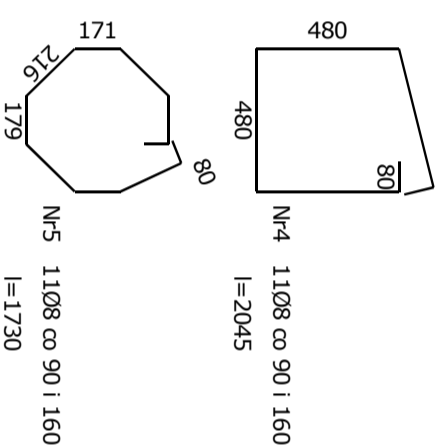
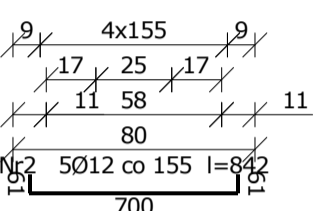
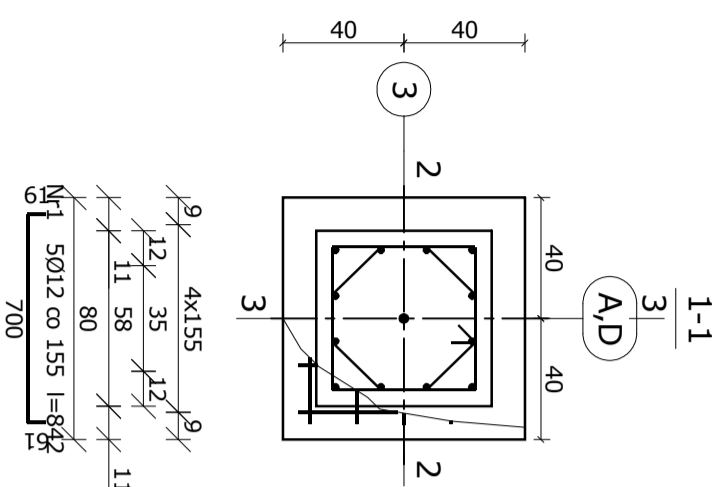
STOPA FUNDAMENTOWA SF-3

Wykonać 2 szt.

3-3



Kotew fajkowa M16
wykonać 1x2=2 szt.



Wykaz prętów

Nr	Średnica [mm]	Długość [mm]	Liczba [szt.]		Długość całkowita [m]		
			prętów w 1 elemencie	elementów	całkowita prętów	Ø8 B500SP Ø12	
STOPA FUNDAMENTOWA SF-3 - wykonać 2 szt.							
1	12	842	5	2	10	8,42	
2	12	842	5	2	10	8,42	
3	12	1591	12	2	24	38,18	
4	8	2045	11	2	22	44,99	
5	8	1740	11	2	22	38,28	
Długość całkowita wg średnic					[m]	83,3	55,1
Masa 1 m pręta					[kg/m]	0,395	0,888
Masa prętów wg średnic					[kg]	32,9	48,9
Masa prętów wg gatunków stali					[kg]		81,8
Masa całkowita					[kg]		82

UWAGA: Długość pręta jest długością obliczoną na podstawie wymiarów w osi pręta (metoda B wg EN ISO 3766)

BETON KONSTR. C25/30
KLASA EKSPozyCJI - XC2
WODOSZCZELNOŚĆ BETONU W8
MROZOODPORNOŚĆ BETONU F150
CHUDY BETON C8/10
STAL ZBROJENIOWA :
C - # B500SP
OTULINA 50mm

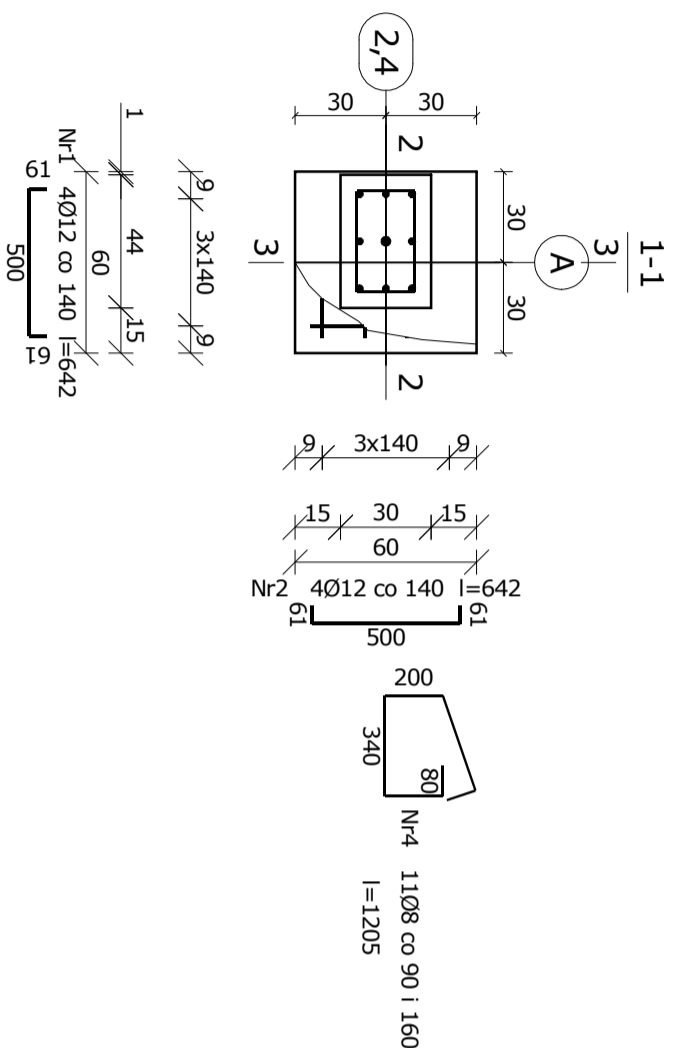
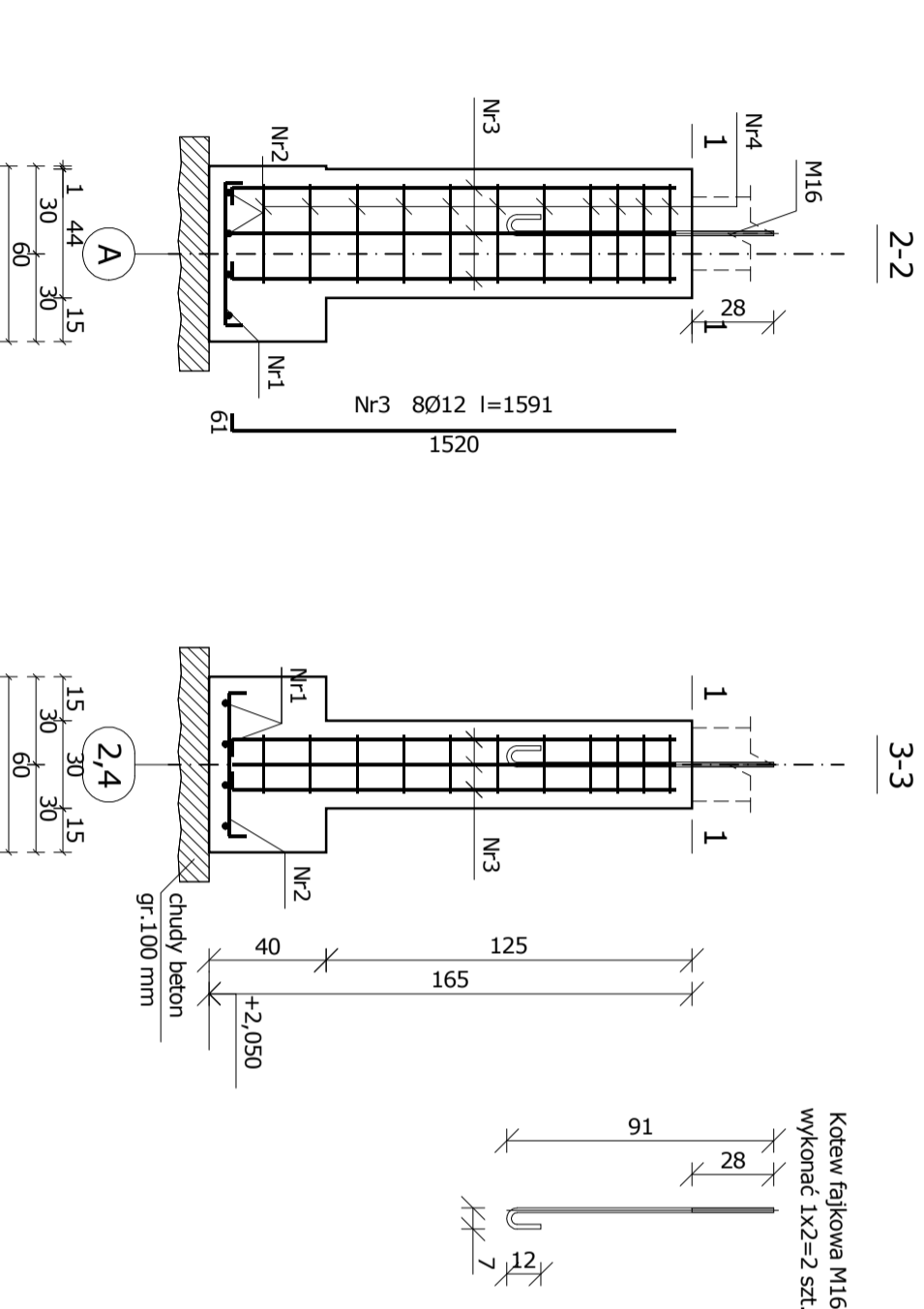
NAZWA I ADRES OBIEKTU:	BUDOWA WIATY ZE SCENĄ, WYSPIAŃSKIEGO 8A 22-600 TOMASZÓW LUBELSKI, DZ. NR GEOD. 62/3	BRAN A: KONSTRUKCJA
INWESTOR:	MUZEUM REGIONALNE IM. DR. JANUSZA PETERA W TOMASZOWIE LUBELSKIM UL. WYSPIA SKIEGO 8B, 22-600 TOMASZÓW LUBELSKI	ETAP: PROJEKT TECHNICZNY
PRZEDMIOT RYSUNKU:	STOPA FUNDAMENTOWA SF-3	DATA: 01.2025
ASYSTENT OPRACOWUJĄCEGO	mgr inż. KAROLINA SAK	PODPIS: SKALA: 1:25
OPRACOWAŁ	mgr inż. TOMASZ MAJDANIK UPR. nr LUB10014/PV/BRK/22 UMIENIENIA WZGLĘDNE DO PROJEKTOWANIA I WYKONANIA PRAC BEZ OGRANICZEŃ W SPECJALNOŚCI KONSTRUKCYJNO-BUDOWLANEJ	PODPIS: K-09

STOPA FUNDAMENTOWA SF-5

1:25

STOPA FUNDAMENTOWA SF-5

Wykonać 2 szt.



Nr	Średnica [mm]	Długość [mm]	Liczba [szt.]		Długość całkowita [m]	
			prętów w 1 elemencie	elementów	całkowita prętów	Ø8
STOPA FUNDAMENTOWA SF-5 - wykonać 2 szt.						
1	12	642	4	2	8	5,14
2	12	642	4	2	8	5,14
3	12	1591	8	2	16	25,46
4	8	1205	11	2	22	26,51
Długość całkowita wg średnic						35,8
Masa 1 m pręta						26,6
Masa prętów wg średnic						0,395
Masa prętów wg gatunków stali						10,5
Masa całkowita						42,3
						43

UWAGA: Długość pręta jest długością obliczoną na podstawie wymiarów w osi pręta (metoda B wg EN ISO 3766)

BETON KONSTR. C25/30
 KLASA EKSPozyCJI - XC2
 WODOSZCZELNOŚĆ BETONU W8
 MROZOODPORNOŚĆ BETONU F150
 CHUDY BETON C8/10
 STAL ZBROJENIOWA :
 C - # B500SP
 OTULINA 50mm

NAZWA I ADRES OBIEKTU:	BUDOWA WIATY ZE SCENĄ, WYSPIAŃSKIEGO 8A 22-600 TOMASZÓW LUBELSKI, DZ. NR GEOD. 62/3	BRAN A: KONSTRUKCJA
INWESTOR:	MUZEUM REGIONALNE IM. DR. JANUSZA PETERA W TOMASZOWIE LUBELSKIM UL. WYSPIA SKIEGO 8B, 22-600 TOMASZÓW LUBELSKI	ETAP: PROJEKT TECHNICZNY
PRZEDMIOT RYSUNKU:	STOPA FUNDAMENTOWA SF-5	DATA: 01.2025
ASYSTENT OPRACOWUJĄCEGO	mgr inż. KAROLINA SAK	PODPIS: SKALA: 1:25
OPRACOWAŁ	mgr inż. TOMASZ MAJDANIK UPR. nr LUB10014/PV/BK/22 UMIĘMIENIA BUDOWLANIE DO PROJEKTOWANIA I WYKONANIA BUDOWLANIA BEZ OGRANICZEŃ W SPECJALNOŚCI KONSTRUKCYJNO-BUDOWLANEJ	PODPIS: K-11

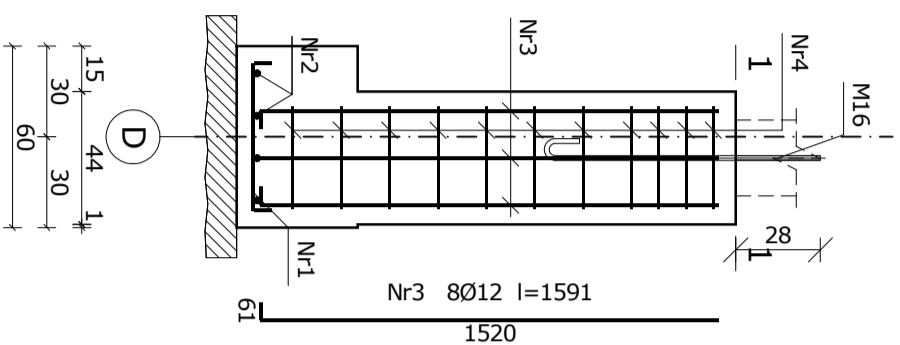
STOPA FUNDAMENTOWA SF-6

1:25

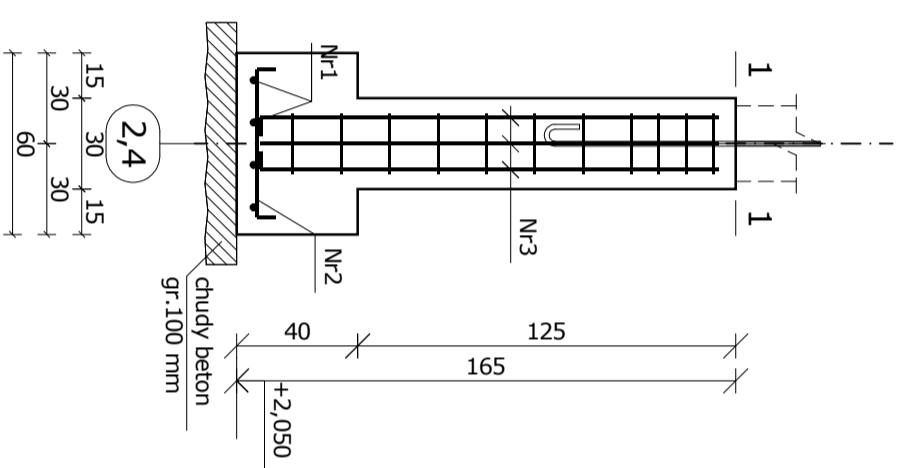
STOPA FUNDAMENTOWA SF-6

Wykonać 2 szt.

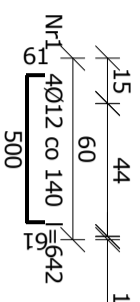
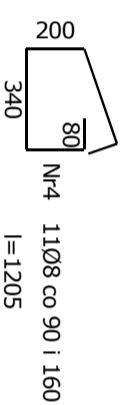
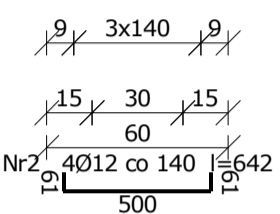
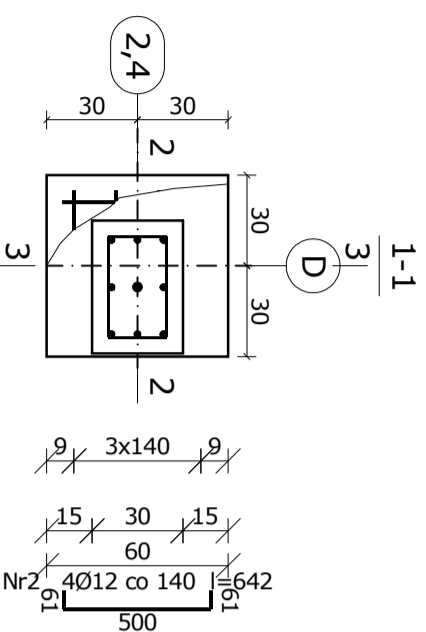
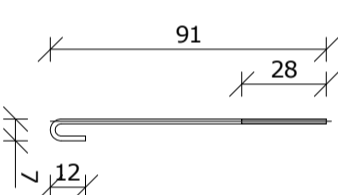
2-2



3-3



Kotew fajkowa M16
wykonać 1x2=2 szt.



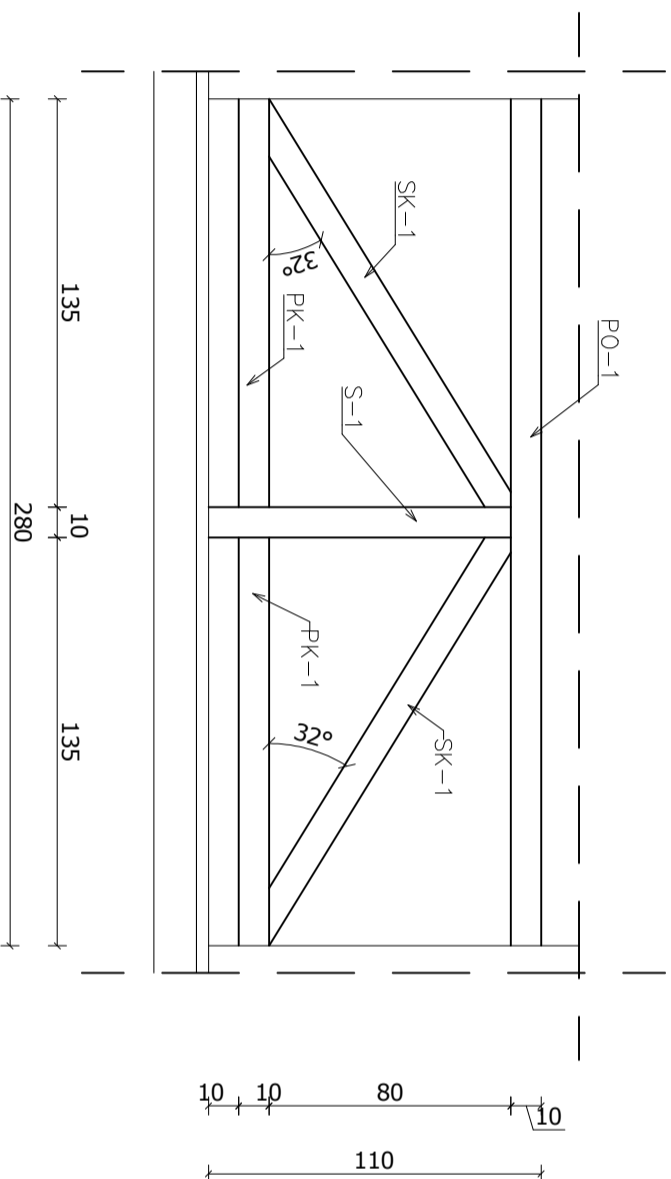
Nr	Średnica [mm]	Długość [mm]	Liczba [szt.]		Długość całkowita [m]	
			prętów w 1 elemencie	elementów	całkowita	B500SP
1	12	642	4	2	8	5,14
2	12	642	4	2	8	5,14
3	12	1591	8	2	16	25,46
4	8	1205	11	2	22	26,51
Długość całkowita wg średnic					[m]	35,8
Masa 1 m pręta					[kg/m]	0,395
Masa prętów wg średnic					[kg]	10,5
Masa prętów wg gatunków stali					[kg]	42,3
Masa całkowita					[kg]	43

UWAGA: Długość pręta jest długością obliczoną na podstawie wymiarów w osi pręta (metoda B wg EN ISO 3766)

BETON KONSTR. C25/30
KLASA EKSPozyCJI - XC2
WODOSZCZELNOŚĆ BETONU W8
MROZOODPORNOŚĆ BETONU F150
CHUDY BETON C8/10
STAL ZBROJENIOWA :
C - # B500SP
OTULINA 50mm

NAZWA I ADRES OBIEKTU:	BUDOWA WIATY ZE SCENĄ, WYSPIAŃSKIEGO 8A 22-600 TOMASZÓW LUBELSKI, DZ. NR GEOD. 62/3	BRAN A: KONSTRUKCJA
INWESTOR:	MUZEUM REGIONALNE IM. DR. JANUSZA PETERA W TOMASZOWIE LUBELSKIM UL. WYSPIA SKIEGO 8B, 22-600 TOMASZÓW LUBELSKI	ETAP: PROJEKT TECHNICZNY
PRZEDMIOT RYSUNKU:	STOPA FUNDAMENTOWA SF-6	DATA: 01.2025
ASYSTENT OPRACOWUJĄCEGO	mgr inż. KAROLINA SAK	PODPIS:
OPRACOWAŁ	mgr inż. TOMASZ MAJDANIK UPR. nr LUB10014/PV/BK/ZZ UMIĘMIENIOWANE DO PROJEKTOWANIA I BUDOWANIA BEZ OGRANICZEŃ W SPECJALNOŚCI KONSTRUKCYJNO-BUDOWLANEJ	PODPIS:
		SKALA: 1:25
		K-12

BAL-1
1:25

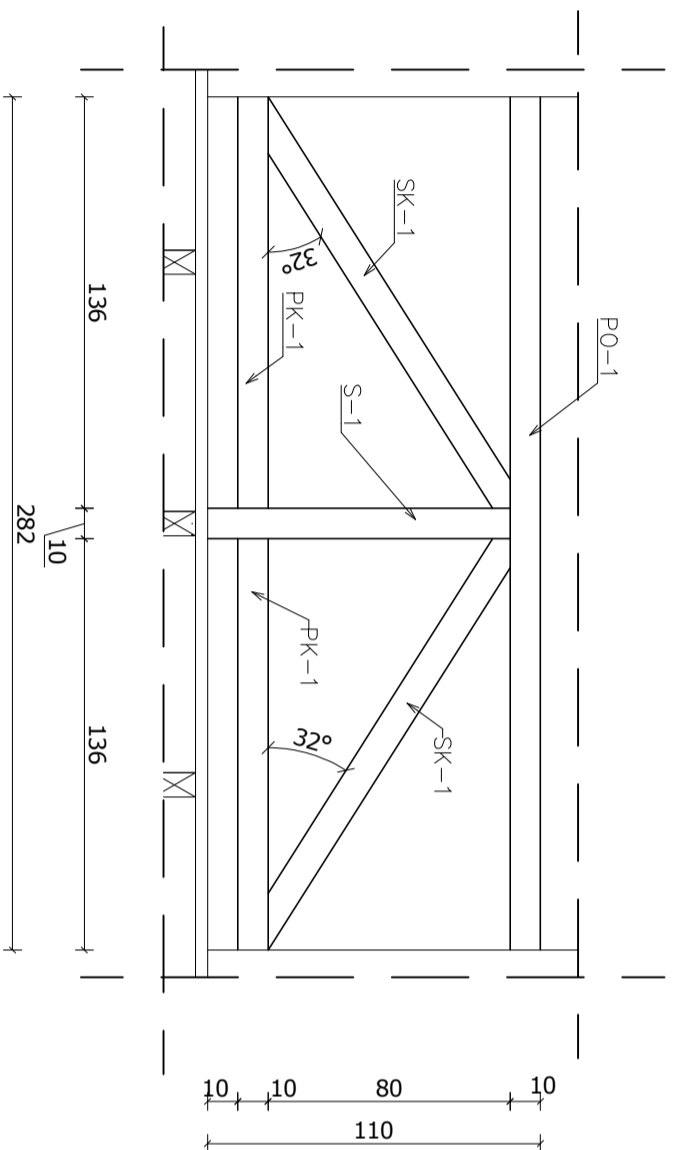


LP.	SYMBOL	RODZAJ	PRZEKROJ [cm]	DLUGOŚĆ [m]	ILUŚĆ (SZTUK) W 1 ELEMENTCIE	LICZBA ELEMENTÓW	OBIĘTOSĆ [m³]
BAL-1 DREWNO KLASY C35							
1	PO-1	BELKA	10x10	3,1	1	4	0,12
2	PK-1	BELKA	10x10	1,55	2	4	0,12
3	SK-1	BELKA	10x10	2	2	4	0,16
4	S-1	SŁUPEK	10x10	1,2	1	4	0,04
RAZEM							0,44

- UWAGI:
- ELEMENTY DREWNIANA STRUGANE CZTEROSTRONNIE.
 - ELEMENTY DREWNIANE ZAWARTE W ZESTAWIENIU SĄ CZTEROSTRONNIE STRUGANE, ZE WZGLĘBU NA OBRÓBKĄ ELEMENTÓW NALEŻY ZWIĘKSZUĆ PRZEKROJ ELEMENTÓW DREWNIANYCH.

DREWNO KLASY D35
KLASY TARCICY DĘBOWEJ KL. II

NAZWA I ADRES OBIEKTU:	BUDOWA WIATY ZE SCENĄ, WYSPIAŃSKIEGO 8A 22-600 TOMASZÓW LUBELSKI, DZ. NR GEOD. 62/3	BRAN A: KONSTRUKCJA
INWESTOR:	MUZEUM REGIONALNE IM. DR. JANUSZA PETERA W TOMASZOWIE LUBELSKIM UL. WYSPIA SKIEGO 8B, 22-600 TOMASZÓW LUBELSKI	ETAP: PROJEKT TECHNICZNY
PRZEDMIOT RYSUNKU:	BAL-1	DATA: 01.2025
ASYSTENT OPRACOWUJĄCEGO	mgr inż. KAROLINA SAK	PODPIS:
OPRACOWAŁ	mgr inż. TOMASZ MAJDANIK UPR. nr LUB10014/PV/BK/22 UMIĘMIENIA WZGLĘDNE DO PROJEKTOWANIA I WYKONANIA BUDOWLANYCH PRZEDSIĘWZIĘCIA W SPECJALNOŚCI KONSTRUKCYJNO-BUDOWLANY	SKALA: 1:25
		K-14



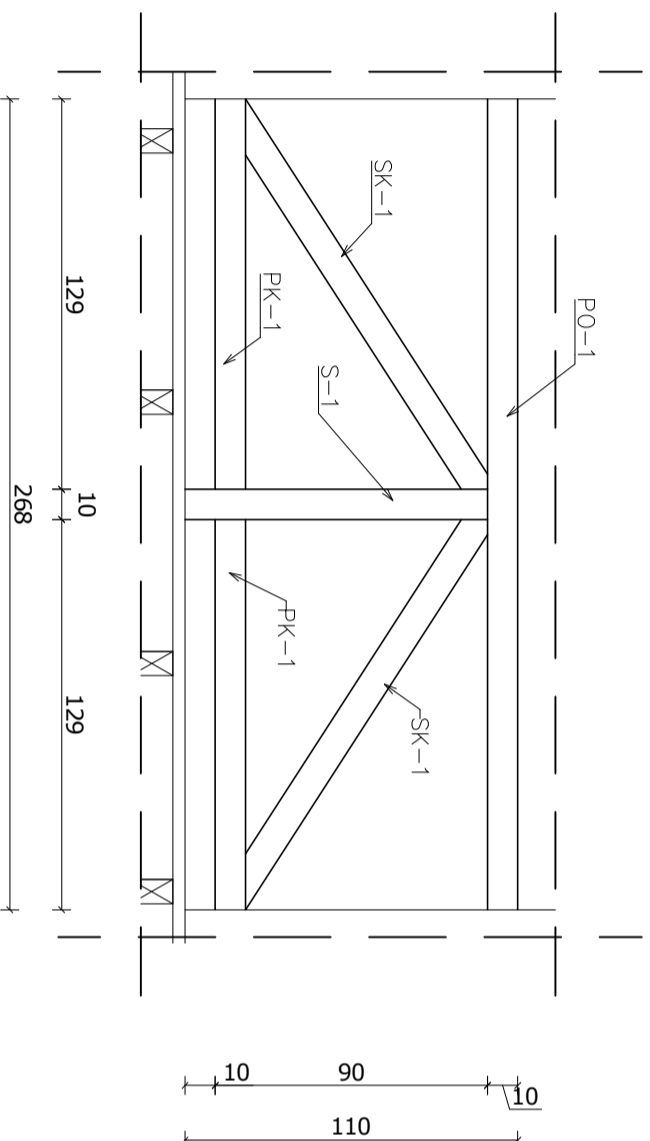
LP.	SYMBOL	RODZAJ	PRZEKROJ [cm]	DLUGOŚĆ [m]	ILUŚĆ (SZTUK) W 1 ELEMENTCIE	LICZBA ELEMENTÓW	OBIĘTOSĆ [m³]
BAL-2 DREWNO KLASY C35							
1	PO-1	BELKA	10x10	3.02	1	1	0.03
2	PK-1	BELKA	10x10	1.56	2	1	0.03
3	SK-1	BELKA	10x10	2	2	1	0.04
4	S-1	SŁUPEK	10x10	1.2	1	1	0.01
RAZEM							0.11

UWAGI:

- ELEMENTY DREWNIANA STRUGANE CZTEROSTRONNIE.
- ELEMENTY DREWNIANE ZAWARTE W ZESTAWIENIU SĄ CZTEROSTRONNIE STRUGANE, ZE WZGLĘDU NA OBRÓBKĄ ELEMENTÓW NALEŻY ZWIĘKSZUĆ PRZEKROJ ELEMENTÓW DREWNIANYCH.

DREWNO KLASY D35
KLASY TARCICY DĘBOWEJ KL. II

NAZWA I ADRES OBIEKTU:	BUDOWA WIATY ZE SCENĄ, WYSPIAŃSKIEGO 8A 22-600 TOMASZÓW LUBELSKI, DZ. NR GEOD. 62/3	BRAN A: KONSTRUKCJA
INWESTOR:	MUZEUM REGIONALNE IM. DR. JANUSZA PETERA W TOMASZOWIE LUBELSKIM UL. WYSPIA SKIEGO 8B, 22-600 TOMASZÓW LUBELSKI	ETAP: PROJEKT TECHNICZNY
PRZEDMIOT RYSUNKU:	BAL-2	DATA: 01.2025
ASYSTENT OPRACOWUJĄCEGO	mgr inż. KAROLINA SAK	PODPIS:
OPRACOWAŁ	mgr inż. TOMASZ MAJDANIK UPR. nr LUB10014/PV/BK/22 UMIĘMIENIA WYKONANE DO PROJEKTOWANIA I WYKONANIA BUDOWLANI BEZ OGRANICZEŃ W SPECJALNOŚCI KONSTRUKCYJNO-BUDOWLANEJ	PODPIS: SKALA: 1:25
		K-15



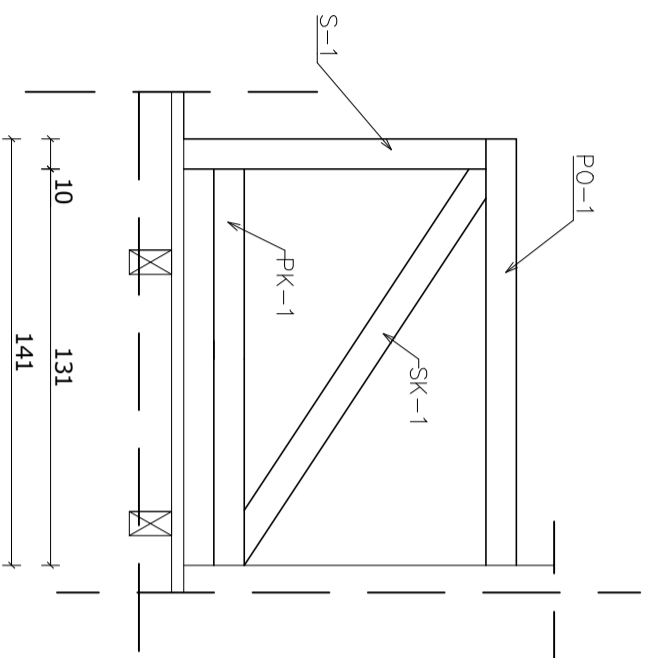
LP.	SYMBOL	RODZAJ	PRZEKROJ [cm]	DLUGOŚĆ [m]	ILOŚĆ [SZTUK] W 1 ELEMENTE	LICZBA ELEMENTÓW	OBJĘTOŚĆ [m³]
BAL-3 DREWNO KLASY C35							
1	PO-1	BELKA	10x10	2,98	1	1	0,03
2	PK-1	BELKA	10x10	1,5	2	1	0,03
3	SK-1	BELKA	10x10	2	2	1	0,04
4	S-1	SŁUPEK	10x10	1,2	1	1	0,01
RAZEM							0,11

UWAGI:

- ELEMENTY DREWNIANA STRUGANE CZTEROSTRONNIE.
- ELEMENTY DREWNIANE ZAWARTE W ZESTAWIENIU SĄ CZTEROSTRONNIE STRUGANE, ZE WZGLĘDU NA OBRÓBKĄ ELEMENTÓW NALEŻY ZWIĘKSZYĆ PRZEKROJ ELEMENTÓW DREWNIANYCH.

DREWNO KLASY D35
KLASY TARCICY DĘBOWEJ KL. II

NAZWA I ADRES OBIEKTU:	BUDOWA WIATY ZE SCENĄ, WYSPIAŃSKIEGO 8A 22-600 TOMASZÓW LUBELSKI, DZ. NR GEOD. 62/3	BRAN A: KONSTRUKCJA
INWESTOR:	MUZEUJUM REGIONALNE IM. DR. JANUSZA PETERA W TOMASZOWIE LUBELSKIM UL. WYSPIA SKIEGO 8B, 22-600 TOMASZÓW LUBELSKI	ETAP: PROJEKT TECHNICZNY
PRZEDMIOT RYSUNKU:	BAL-3	DATA: 01.2025
ASYSTENT OPRACOWUJĄCEGO	mgr inż. KAROLINA SAK	PODPIS:
OPRACOWAŁ	mgr inż. TOMASZ MAJDANIK UPR. nr LUB10014/PV/BK/ZZ UMIENIENIA WZGLĘDNE DO PROJEKTOWANIA I WERWANIA ROBOTY BUDOWLANEJ BEZ OGRANICZEŃ W SPECJALNOŚCI KONSTRUKCYJNO-BUDOWLANEJ	PODPIS: SKALA: 1:25
		K-16



LP.	SYMBOL	RODZAJ	PRZEKROJ [cm]	DŁUGOŚĆ [m]	ILOŚĆ [SZTUK] W 1 ELEMENTY	LICZBA ELEMENTÓW	OBJĘTOŚĆ [m³]
BAL-4 DREWNO KLASY C35							
1	PO-1	BELKA	10x10	1,6	1	1	0,02
2	PK-1	BELKA	10x10	1,5	1	1	0,02
3	SK-1	BELKA	10x10	2	1	1	0,02
4	S-1	SŁUPEK	10x10	1,2	1	1	0,01
RAZEM							0,07

- UWAGI:
- ELEMENTY DREWNIANA STRUGANE CZTEROSTRONNIE.
 - ELEMENTY DREWNIANE ZAWARTE W ZESTAWIENIU SĄ CZTEROSTRONNIE STRUGANE, ZE WZGLĘBU NA OBRÓBKĄ ELEMENTÓW NALEŻY ZWIĘKSZYĆ PRZEKROJ ELEMENTÓW DREWNIANYCH.

DREWNO KLASY D35
KLASY TARCICY DĘBOWEJ KL. II

NAZWA I ADRES OBIEKTU:	BUDOWA WIATY ZE SCENĄ, WYSPIAŃSKIEGO 8A 22-600 TOMASZÓW LUBELSKI, DZ. NR GEOD. 62/3	BRAN A: KONSTRUKCJA
INWESTOR:	MUZEUJUM REGIONALNE IM. DR. JANUSZA PETERA W TOMASZOWIE LUBELSKIM UL. WYSPIA SKIEGO 8B, 22-600 TOMASZÓW LUBELSKI	ETAP: PROJEKT TECHNICZNY
PRZEDMIOT RYSUNKU:	BAL-4	DATA: 01.2025
ASYSTENT OPRACOWUJĄCEGO	mgr inż. KAROLINA SAK	PODPIS:
OPRACOWAŁ	mgr inż. TOMASZ MAJDANIK UPR. nr LUB10014/PV/BK/ZZ UMIENIENIA WYKONANE DO PROJEKTOWANIA I WERYFIKACJI WYKONANIA BEZ OGRANICZEŃ W SPECJALNOŚCI KONSTRUKCYJNO-BUDOWLANEJ	PODPIS: SKALA: 1:25
		K-17